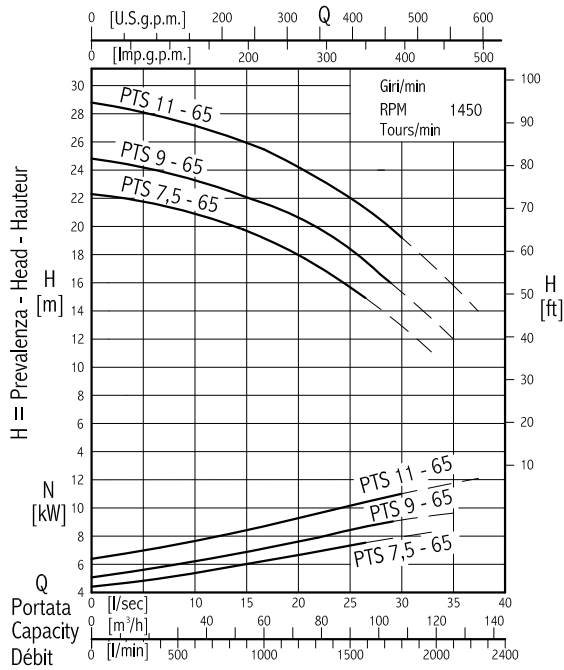


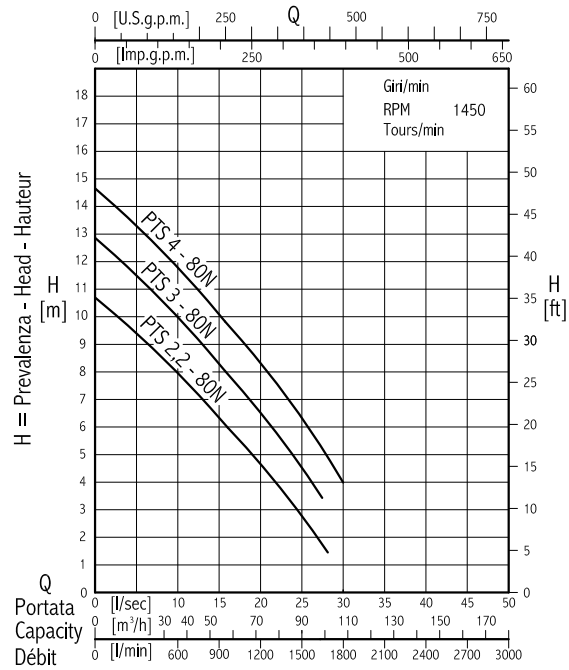


DIAGRAMMI - CURVES - COURBES

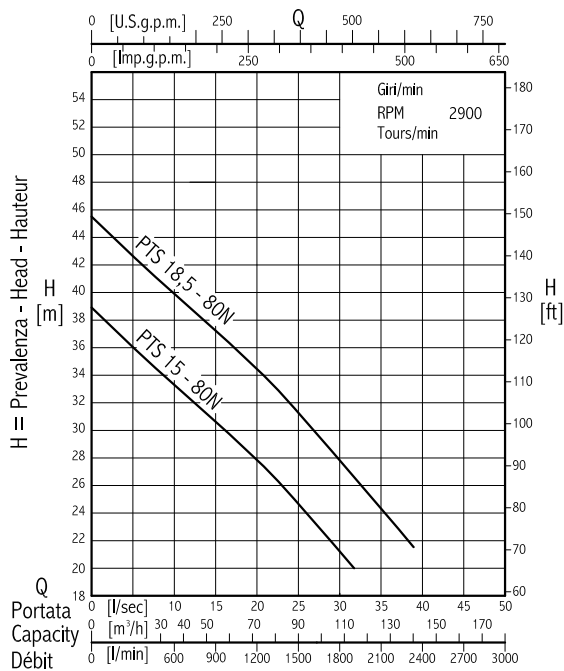
"PTS.. 65" - "PTSex.. 65"



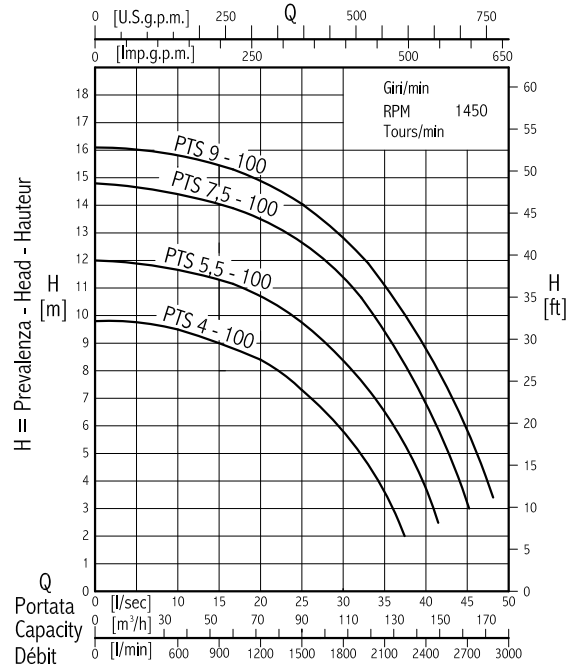
"PTS.. 80" - "PTSex.. 80" - "PTS.. 80N" - "PTSex.. 80N"



"PTS.. 80" - "PTSex.. 80" - "PTS.. 80N" - "PTSex.. 80N"



"PTS.. 100" - "PTSex.. 100"



Potenza assorbita [kW]  
Absorbed power [kW]  
N =  
Puissance absorbée [kW]

Curve per liquidi aventi densità 1 - viscosity 1 mPa·s - alla temperatura di 20° C.  
Curves tested on liquid density 1 - viscosity 1 mPa·s - temperature 20° C.  
Courbes établies pour liquides densité 1 - viscosité 1 mPa·s - température 20° C.

CARATTERISTICHE STANDARD

Motori elettrici asincroni trifase con rotore a gabbia di scoiattolo.  
N°2 sonde termiche inserite nell'avvolgimento statorico.  
Grado di protezione "IP 68".  
Isolamento classe "F".  
Max profondità immersione 20 m.  
Max contenuto sostanze solide in sospensione 12%, esclusi i modelli PTS 65 e 100K, a contenuto max 8%.  
Cavo sommergibile in neoprene H07-RN-F.  
pH liquido 5 ÷ 12.  
Max temperatura del liquido pompato 40°C.  
Servizio continuo.  
Idonei all'utilizzo con convertitore di frequenza (inverter).

STANDARD FEATURES

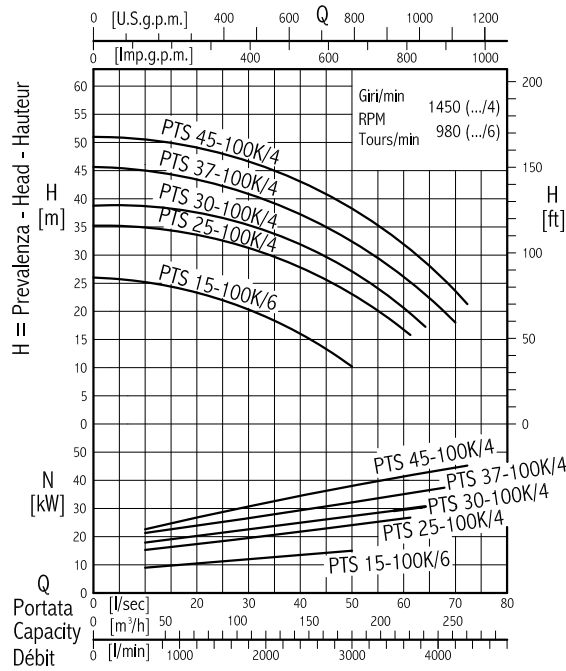
Asynchronous three phase electric motors with squirrel cage rotor.  
N.2 thermic probes installed in the stator winding.  
Protection "IP 68".  
"F" class insulation.  
Max submergence depth: 20 m.  
Max solid content in the liquid: 12%, PTS 65 and 100K excluded, max solid content 8%.  
Submersible H07-RN-F neoprene cable.  
Liquids pH 5 - 12.  
Max temperature of pumped liquid: 40°C.  
Continuous service.  
Suitable for use with inverter.

CARACTERISTIQUES STANDARD

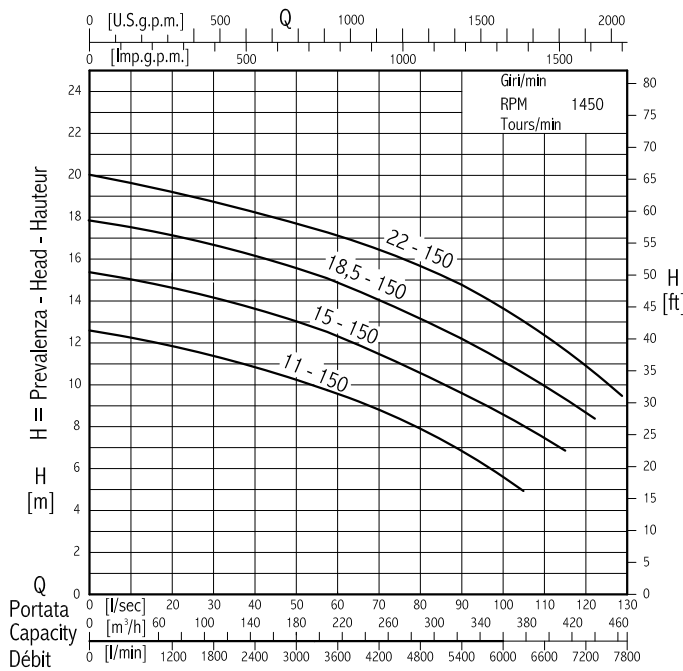
Moteurs électriques asynchrones triphasés, rotor à cage d'écureuil.  
N°2 sondes thermiques incorporées dans l'enroulement du stator.  
Degré de protection "IP 68".  
Isolement classe "F".  
Max profondeur d'immersion 20 m.  
Max contenu de substances solides en suspension 12%, modèles PTS 65 et 100K exclu, max contenu 8%.  
Max pH du liquide 5 ÷ 12.  
Câble immergé en néoprène H07-RN-F.  
Max température du liquide pompé 40°C.  
Service continu.  
Adaptés pour l'utilisation avec variateur de fréquence (inverseur).

CURVE - CURVES - COURBES

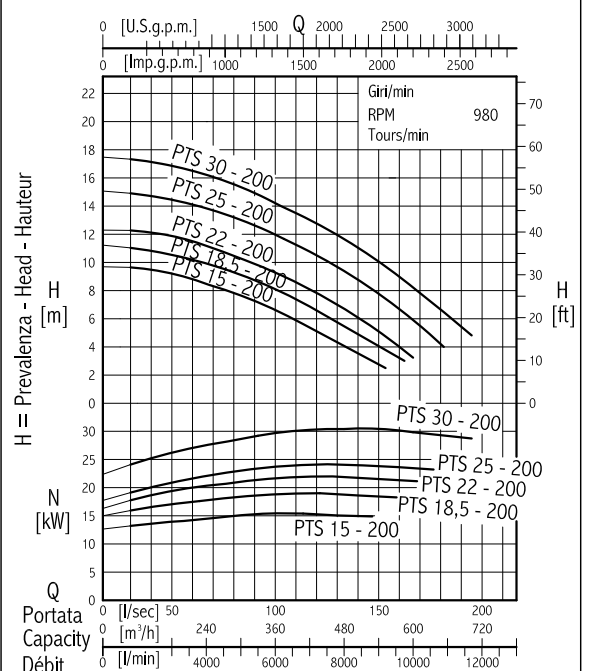
"PTS.. 100K"



"PTS.. 150" - "PTSex.. 150"



"PTS.. 200"



Curve per liquidi aventi densità 1 - viscosità 1 mPa\*s - alla temperatura di 20° C.  
Curves tested on liquid density 1 - viscosity 1 mPa\*s - temperature 20° C.  
Courbes établies pour liquides densité 1 - viscosité 1 mPa\*s - température 20° C.

Potenza assorbita [kW]  
N = Absorbed power [kW]  
Puissance absorbée [kW]

CARATTERISTICHE OPZIONALI

Le pompe sommergibili serie PTS-65/80/80N/100/150 possono essere fornite a richiesta di uno speciale rivestimento anticorrosione al Nichel su tutta la superficie della pompa a contatto con liquidi aventi pH particolarmente aggressivo (suffisso "NC") o parzialmente sulla sola parte trituratrice (suffisso "NP").

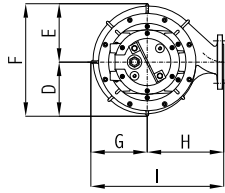
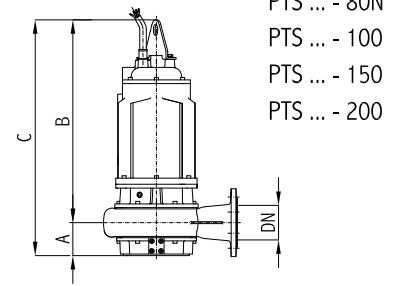
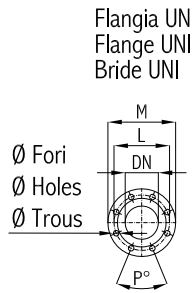
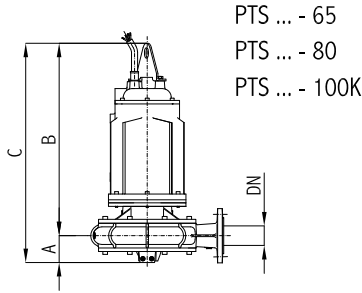
OPTIONAL FEATURES

Submersible pumps PTS-65/80/80N/100/150 series can be equipped, on demand, with a special chemical Nickel coating that protects the surface in contact with aggressive liquids. This treatment can be applied on the complete pump ("NT" version), or only on the cutting system ("NP" version).

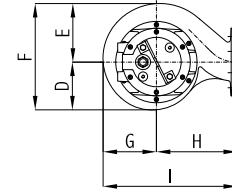
OPTIONS

Les pompes série PTS-65/80/80N/100/150 sont disponibles, sur demande, avec un revêtement chimique spécial en Nickel résistant à la corrosion provoquée par les liquides agressifs. On peut appliquer le revêtement sur toute la pompe (version «NT»), ou seulement sur la partie dilacératrice («NP» version).

CARATTERISTICHE MOTORI TRIFASE - 50 Hz- 400 V ±10% 50 Hz - THREE-PHASE- MOTOR FEATURES - 400 V ±10% CARACTERISTIQUES DES MOTEURS TRIPHASES - 50 Hz- 400 V ±10%													
Elettropompa tipo Electric pump type Electropompe type	Potenza motore Motor rating Puissance moteur	Avvolgimenti Windings Bobinages	Assorbimento Absorption Intensité	Giri/min RPM T/min	CAVO ALIMENTAZIONE - FEEDING CABLE - CABLE D'ALIMENTATION			AVVIAMENTO					
					N°cavi N°cables N°câbles	N° conduttori cavo x sezione N° of wires x size N° conducteurs câble à section	Lunghezza cavo Cable length Longueur câble	Diretto Direct Direct	△-△				
										[kW]	[V]	[A (400V)]	n
PTS 7,5 - 65	7,5	400-690	15,3	1440	1	9 x 2,5	10	△	△-△				
PTS 9 - 65										9	19,2	1440	
PTS 11 - 65	11		22,4	1450				△	△-△				
PTS 2,2 - 80										2,2	230-400	4,9	1420
PTS 2,2 - 80N													
PTS 3 - 80	3		6,4	1420				△	△-△				
PTS 3 - 80N													
PTS 3 - 80N													
PTS 4 - 80	4	400-690	9,1	1405		△		△-△					
PTS 4 - 80N													
PTS 4 - 80													
PTS 4 - 80N													
PTS 15 - 80	15		400-690	31,2		2920		△	△-△				
PTS 15 - 80N													
PTS 15ex - 80													
PTS 15ex - 80N													
PTS 18,5 - 80	18,5	400-690		36,5		2945		△	△-△				
PTS 18,5 - 80N													
PTS 18,5 - 80													
PTS 18,5 - 80N													
PTS 4 - 100	4		400-690	9,1		1405		△	△-△				
PTS 4 - 100													
PTS 5,5 - 100	5,5	400-690		11,4		1430		△	△-△				
PTS 5,5 - 100													
PTS 7,5 - 100	7,5			400-690	15,3	1440	△	△-△					
PTS 7,5 - 100													
PTS 9 - 100	9		400-690		19,2	1440	△	△-△					
PTS 9 - 100													
PTS 15 - 100K	15	400-690			30	975	△	△-△					
PTS 15 - 100K													
PTS 25 - 100K	25			400-690	47	1465	△	△-△					
PTS 25 - 100K													
PTS 30 - 100K	30		400-690		56	1465	△	△-△					
PTS 30 - 100K													
PTS 37 - 100K	37	400-690			68	1475	△	△-△					
PTS 37 - 100K													
PTS 45 - 100K	45			400-690	82	1475	△	△-△					
PTS 45 - 100K													
PTS 11 - 150	11		400-690		22,4	1450	△	△-△					
PTS 11 - 150													
PTS 15 - 150	15	400-690			30	1450	△	△-△					
PTS 15 - 150													
PTS 18,5 - 150	18,5			400-690	36	1465	△	△-△					
PTS 18,5 - 150													
PTS 22 - 150	22		400-690		42	1450	△	△-△					
PTS 22 - 150													
PTS 15 - 200	15	400-690			30	975	△	△-△					
PTS 15 - 200													
PTS 18,5 - 200	18,5			400-690	38	975	△	△-△					
PTS 18,5 - 200													
PTS 22 - 200	22		400-690		43	980	△	△-△					
PTS 22 - 200													
PTS 25 - 200	25	400-690			48	980	△	△-△					
PTS 25 - 200													
PTS 30 - 200	30			400-690	58	980	△	△-△					
PTS 30 - 200													

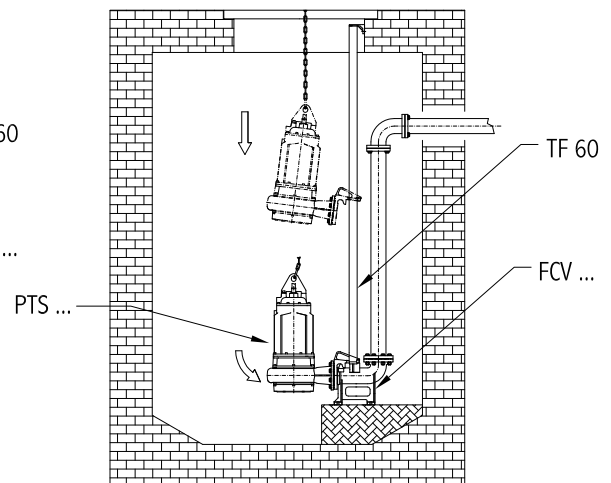
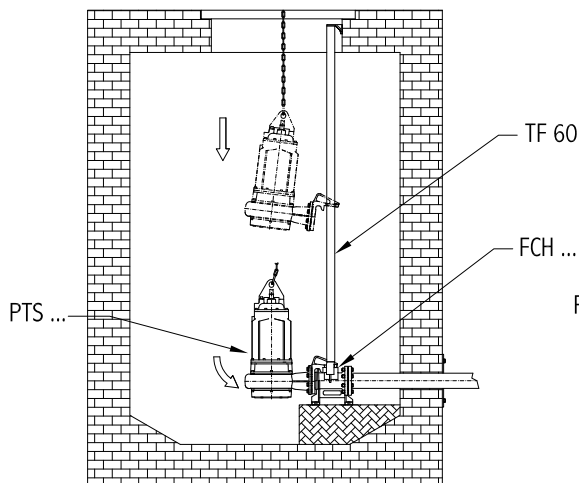
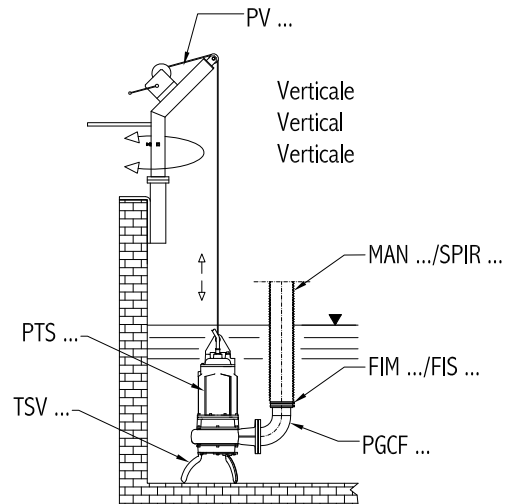
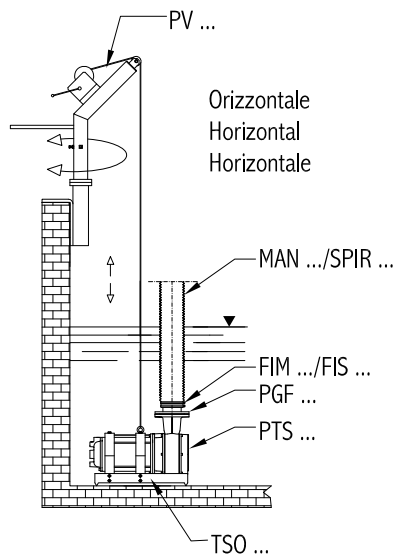
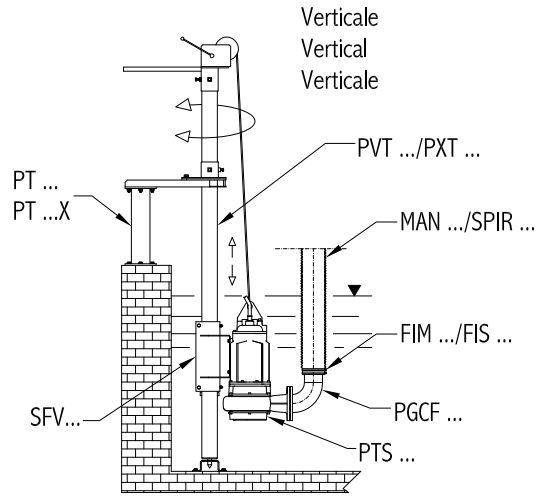
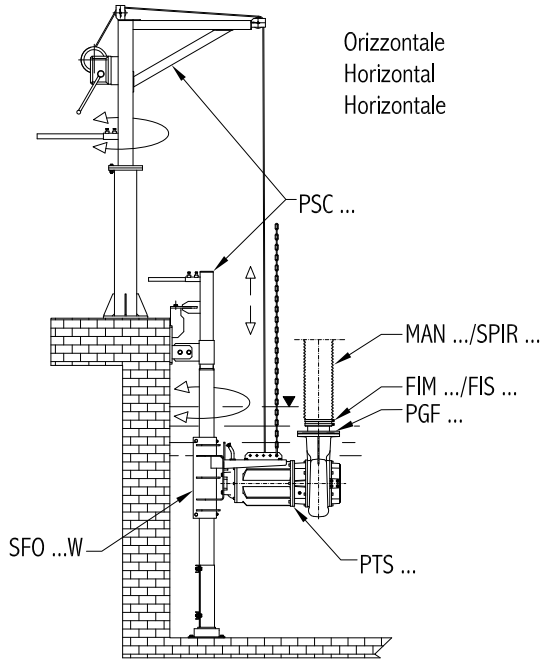


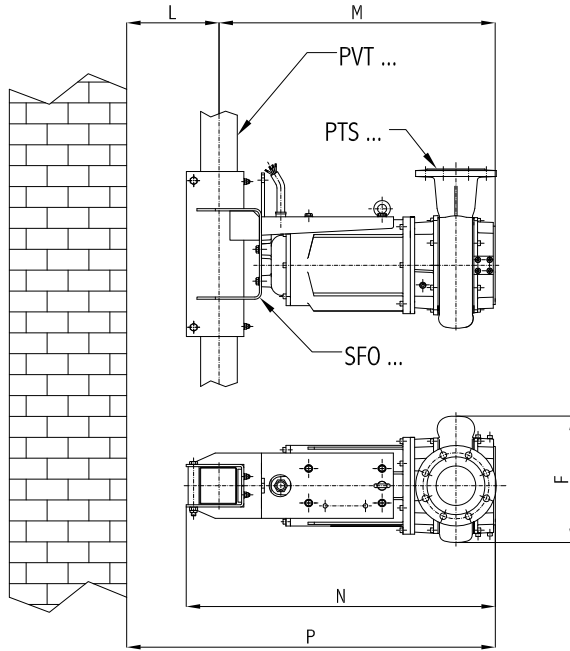
Flangia - Flange - Bride					
DN	L	M	P°	Ø Fori Ø Holes Ø Troues	N°Fori N°Holes N°Troues
DN65-PN10	145	185	90°	18	4
DN80-PN10	160	200	90°	18	4
DN100-PN10	180	220	45°	18	8
DN150-PN10	240	285	45°	22	8
DN200-PN10	295	340	45°	22	8



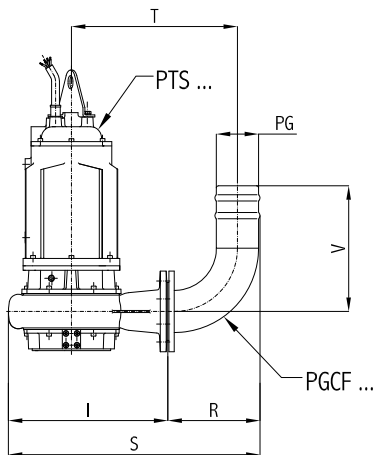
Elettropompa tipo Electric pump type Electropompe type		DIMENSIONI INGOMBRO - OVERALL DIMENSIONS - DIMENSIONS [mm]									Peso Weight Poids [kg]									
		DN	A	B	C	D	E	F	G	H		I								
PTS 7,5 - 65	PTSex 7,5 - 65	DN65 PN10	92	656	748	184	199	383	192	261	453	125								
PTS 9 - 65	PTSex 9 - 65			773	865							130								
PTS 11 - 65	PTSex 11 - 65											191								
PTS 2,2 - 80	PTSex 2,2 - 80	DN80 PN10	107	579	686	150	177	327	163	240	403	74								
PTS 3 - 80	PTSex 3 - 80													77						
PTS 4 - 80	PTSex 4 - 80													78						
PTS 15 - 80	PTSex 15 - 80			775	882							168,5								
PTS 18,5 - 80	PTSex 18,5 - 80											183								
PTS 2,2 - 80N	PTSex 2,2 - 80N											75								
PTS 3 - 80N	PTSex 3 - 80N			579	686							78								
PTS 4 - 80N	PTSex 4 - 80N											79								
PTS 15 - 80N	PTSex 15 - 80N			776	883							169,5								
PTS 18,5 - 80N	PTSex 18,5 - 80N											184								
PTS 4 - 100	PTSex 4 - 100			DN100 PN10	108							570	677	155	190	345	173	263	436	88
PTS 5,5 - 100	PTSex 5,5 - 100																			122
PTS 7,5 - 100	PTSex 7,5 - 100	659	767			128														
PTS 9 - 100	PTSex 9 - 100					133														
PTS 15 - 100K		117	1090			1207	232	251	483	242	370	612	860							445
PTS 25 - 100K																				463
PTS 30 - 100K																				475
PTS 37 - 100K																				565
PTS 45 - 100K		1170	1287			579														
PTS 11 - 150	PTSex 11 - 150	DN150 PN10	150			805	955	197	257	454	226	342	568							213
PTS 15 - 150	PTSex 15 - 150													226						
PTS 18,5 - 150	PTSex 18,5 - 150					229														
PTS 22 - 150				840	990	300														
PTS 15 - 200		DN200 PN10	244	1051	1295	296	364	660	380	480	860	475								
PTS 18,5 - 200														490						
PTS 22 - 200				1131	1375							565								
PTS 25 - 200												577								
PTS 30 - 200				627																

INSTALLAZIONI POSSIBILI - POSSIBLE INSTALLATIONS - INSTALLATIONS POSSIBLES





Elettropompa tipo Electric pump type Electropompe type	DIMENSIONI [mm] DIMENSIONS [mm] DIMENSIONS [mm]				
	PTS + PVT + SFO				
	F	L	M	N	P
PTS 7,5/9-65	383	240	735	825	1065
PTSex 7,5/9-65					
PTS 11-65		250	822	911	1545
PTSex 11-65					
PTS 2,2/3/4-80/80N	327	240	658	737	898
PTSex 2,2/3/4-80/80N					
PTS 15/18,5-80/80N		250	843	933	1093
PTSex 15/18,5-80/80N					
PTS 4-100	345	240	664	743	904
PTSex 4-100					
PTS 5,5/7,5/9-100		250	753	843	1003
PTSex 5,5/7,5/9-100					
PTS 15/25/30-100K	483	285	1172	1295	1457
PTS 37/45-100K	.....				
PTS 11/15/18,5/22-150	454	250	910	1000	1160
PTSex 11/15/18,5-150					
PTS 15/18,5-200	.....				
PTS 22/25/30-200	.....				



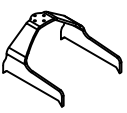

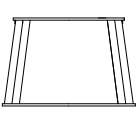
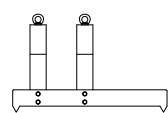

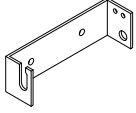
Elettropompa tipo Electric pump type Electropompe type	DIMENSIONI [mm] DIMENSIONS [mm] DIMENSIONS [mm]					
	PTS + PGCF					
	PG	I	R	S	T	V
PTS 7,5/9/11-65	DN60	453	115	568	660	185
PTSex 7,5/9/11-65						
PTS 2,2/3/4-80/80N	DN80	402	180	582	419	240
PTSex 2,2/3/4-80/80N						
PTS 15/18,5-80/80N						
PTSex 15/18,5-80/80N	DN100	436	220	656	483	290
PTS 4-100						
PTSex 4-100						
PTS 5,5/7,5/9-100						
PTSex 5,5/7,5/9-100						
PTS 15/25/30-100K						
PTS 37/45-100K	DN150	568	320	888	660	380
PTS 11/15/18,5/22-150						
PTSex 11/15/18,5-150	DN200	860	440	1300	770	555
PTS 15/18,5-200						
PTS 22/25/30-200						


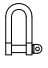
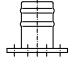
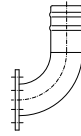
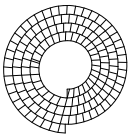
ACCESSORI - ACCESSORIES - ACCESSOIRES


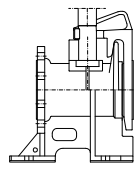
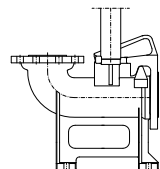
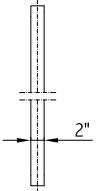
Elettropompa tipo Electric pump type Electropompe type	Paranco con verricello e tubo guida Hoist winch and rail pipe Treuil poulie et tuyau de guide		Kit di sollevamento Lifting kit Potence		Piantone Spacer Colonne
PTS 7,5/9-65*	PVT 100 / 5	PXT 100 / 5	.....	KIT PVT 100 KIT PXT 100	.....
PTS 11-65*	.....	.....	PVT 150 / 5N PXT 150 / 5N	.....	KIT PVT 150N, KIT PXT 150N
PTS 2,2/3/4-80/80N*	PVT 80 / 5	PXT 80 / 5	.....	KIT PVT 80 KIT PXT 80	.....
PTS 15/18,5-80/80N*	.....	.....	PVT 150 / 5N PXT 150 / 5N	.....	KIT PVT 150N, KIT PXT 150N
PTS 4-100*	PVT 80 / 5	PXT 80 / 5	.....	KIT PVT 80 KIT PXT 80	.....
PTS 5,5/7,5/9-100*	PVT 100 / 5	PXT 100 / 5	.....	KIT PVT 100 KIT PXT 100	.....
PTS 15/25/30-100K	.....	.....	PVT 150R / 5	.....	KIT PVT 150R / ...
PTS 37/45-100K	.....	.....	.....	.....	.....
PTS 11/15/18,5/22-150*	.....	.....	PVT 150 / 5N PXT 150 / 5N	.....	KIT PVT 150N, KIT PXT 150N
PTS 15/18,5-200	.....	.....	.....	.....	.....
PTS 22/25/30-200	.....	.....	.....	.....	.....
Elettropompa tipo Electric pump type Electropompe type	Fermacavo Cable stop Arrêt de câble	Staffa motore Motor bracket Support du moteur	Staffa motore Motor bracket Support du moteur	Gru con verricello Cranes and winch Grues et poulie	Staffa motore con rullini Motor bracket with rolls Support du mot. avec rouleaux
PTS 7,5/9-65*	FC 20	SFV 100D	SFO 100	PSC 100 / 5	SFO 100W
PTS 11-65*	FC 26	SFV 150	SFO 150		SFO 150W
PTS 2,2/3/4-80/80N*	FC 18	SFV 80	SFO 80	PSC 80 / 5	SFO 80W
PTS 15/18,5-80/80N*	FC 26	SFV 150	SFO 150	PSC 100 / 5	SFO 150W
PTS 4-100*	FC 18	SFV 80	SFO 80	PSC 80 / 5	SFO 80W
PTS 5,5/7,5/9-100*	FC 20	SFV 100	SFO 100	PSC 100 / 5	SFO 100W
PTS 15-100K	FC 26	SFV 180	SFO 180	PSC 150R / 5	SFO 180W
PTS 25/30-100K	FC 30				
PTS 37-100K	FC 30	.....	.....	.....	.....
PTS 45-100K	FC 28	.....	.....	.....	.....
PTS 11/15/18,5/22-150*	FC 26	SFV 150	SFO 150	PSC 100 / 5	SFO 150W
PTS 15/18,5-200	FC 26	.....	.....	.....	.....
PTS 22/25/30-200	FC 30	.....	.....	.....	.....
Elettropompa tipo Electric pump type Electropompe type	Staffa motore con rullini Motor bracket with rolls Support mot. avec rouleaux	Kit gru con verricello Cranes and winch kit Kit grues et poulie	Kit fissaggio tubo guida Fixing Kit for rail pipe Kit de fixation pour tuyau de guide	Tubo guida Guide tube Tuyaux guide	Paranco con verricello Hoist and winch Treuil et poulie
PTS 7,5/9-65*	SFV 100WD	KIT PVG 100	KIT PTG 100	KIT PGI 100	PV 100
PTS 11-65*	SFV 150W				PV 150
PTS 2,2/3/4-80/80N*	SFV 80W	KIT PVG 80	KIT PTG 80	KIT PGI 80	PV 80
PTS 15/18,5-80/80N*	SFV 150W	KIT PVG 100	KIT PTG 100	KIT PGI 100	PV 150
PTS 4-100*	SFV 80W	KIT PVG 80	KIT PTG 80	KIT PGI 80	PV 80
PTS 5,5/7,5/9-100*	SFV 100W	KIT PVG 100	KIT PTG 100	KIT PGI 100	PV 100
PTS 15/25/30-100K	.....	KIT PVG 150R	KIT PTG 150R	KIT PGI 150R	PV 150R
PTS 37/45-100K	.....	.....	.....	.....	.....
PTS 11/15/18,5/22-150*	SFV 150W	KIT PVG 100	KIT PTG 100	KIT PGI 100	PV 150
PTS 15/18,5-200	.....	.....	.....	.....	.....
PTS 22/25/30-200	.....	.....	.....	.....	.....

\*PTS... = PTSex ...  
PVT... / KIT PVT... / PSC... / KIT PVG... / PV... = Attrezzature con arganello zincato - Equipment with galvanized winch - Équipement de treuil galvanisé  
PXT... / KIT PXT... / PT...X / PV...X = Attrezzature in acciaio inox - Stainless steel equipment - Équipement en acier inoxydable

ACCESSORI - ACCESSORIES - ACCESSOIRES

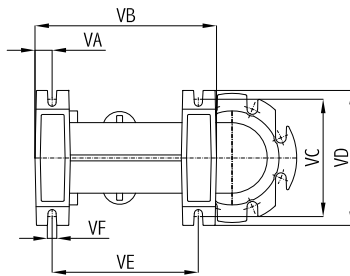
Elettropompa tipo Electric pump type Electropompe type	Telaio di sostegno Support frame Châssis de soutien			Telaio di sostegno Support frame Châssis de soutien		Piedi di sostegno Support feet Pieds de soutien		Staffa attacco catena e fune Bracket for chain and rope Support pour chaîne et corde	
									
PTS 7,5/9-65*	.....	.....	TSV 65	TSO 100	TSO 100X	.....	SCF		
PTS 11-65*	.....	.....		TSO 150	TSO 150X				
PTS 2,2/3/4-80/80N*	TSV 80	TSV 80X	.....	TSO 80	TSO 80X				
PTS 15/18,5-80/80N*	.....	TSV 100		TSO 150	TSO 150X				
PTS 4-100*				TSO 80	TSO 80X				
PTS 5,5/7,5/9-100*	.....	.....	TSV 100K	TSO 100	TSO 100X			PSO 100K/180	PSO 100K/180X
PTS 15/25/30-100K				PSO 100K/225	PSO 100K/225X				
PTS 37/45-100K	.....	.....	.....	.....	.....			.....	
PTS 11/15/18,5/22-150*	TSV 150	TSV 150X	.....	TSO 150	TSO 150X			.....	
PTS 15/18,5-200	.....	.....	TSV 200	.....	.....			PSO 200/180	PSO 200/180X
PTS 22/25/30-200						PSO 200/225	PSO 200/225X		

Elettropompa tipo Electric pump type Electropompe type	Catena Chain Chaîne	Grillo Shackle Cricket	Portagomma flangiato Flanged hose connection Raccord bridé		Curva flangiata portagomma Flanged hose connection Coude bridé de refoulement pour tuyau flexible			Manichetta / Tubo flessibile Flexible rubber hose / PVC hose Tuyau flexible / Tuyau en PVC	
									
PTS 7,5/9-65*	CAT INOX 6	GRI 10	PGF 60/65	PGF 60/65 Z	PGCF 60/65	PGCF 60/65 Z	SPIR 60		
PTS 11-65*		GRI 10	PGF 80	PGF 80 Z	PGCF 80	PGCF 80 Z	PGCF 100/80	SPIR 80	
PTS 2,2/3/4-80/80N*		GRI 8		PGF 100/80	PGCF 100	PGCF 120-100	PGCF 100 Z	PGCF 120-100 Z	MAN 100
PTS 15/18,5-80/80N*		GRI 10	PGF 100	PGF 120-100	PGCF 100	PGCF 120-100	PGCF 120-100 Z	MAN 100	
PTS 4-100*		GRI 8	PGF 100 Z	PGF 120-100 Z	PGCF 100 Z	PGCF 120-100 Z	PGCF 120-100 Z	SPIR 100	SPIR 120
PTS 5,5/7,5/9-100*		GRI 10	PGF 150	PGF 150 Z	PGCF 150	PGCF 150 Z	PGCF 150 Z	MAN 150	SPIR 150
PTS 11/15/18,5/22-150*	CAT INOX 6	GRI 10	PGF 150	PGF 150 Z	PGCF 150	PGCF 150 Z	MAN 150	SPIR 150	
PTS 15/18,5-200	CAT INOX 12	GRI 14	PGF 200	PGF 200 Z	PGCF 200	PGCF 200 Z	MAN 200		
PTS 22/25/30-200									

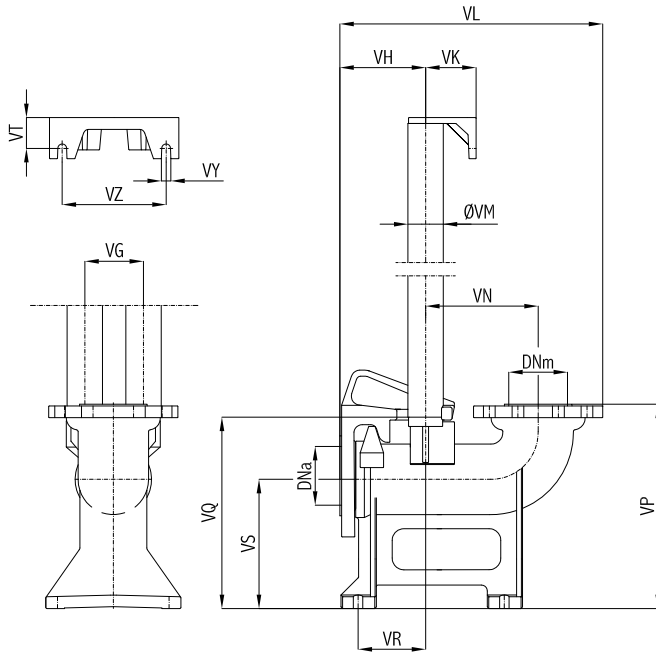
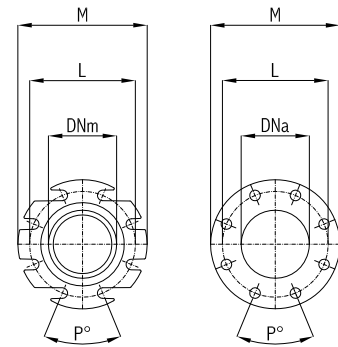
Elettropompa tipo Electric pump type Electropompe type	Fascetta per manichetta / ... per tubo flessibile Clamp for rubber hose / Clamp for PVC hose Collier de serrage pour tuyau flexible / ... pour tuyau en PVC			Piede Duck-Foot pedestal Pied d'assise	Piede Duck-Foot pedestal Pied d'assise	Tubo guida Guide pipe Tuyaux guide
						
PTS 7,5/9-65*	FIS 60	.....	.....	.....		
PTS 11-65*						
PTS 2,2/3/4-80/80N*	FIS 80	FCH 80-80	FCV 80-80N	TF 60		
PTS 15/18,5-80/80N*						
PTS 4-100*	FIM 100	FIS 100	FIS 120		FCH 100-100	FCV 100-100N
PTS 5,5/7,5/9-100*	FIM 150	FIS 150	FCH 150-150		FCV 150-200	
PTS 11/15/18,5/22-150*	FIM 200	.....	FCV 200-200			
PTS 15/18,5-200						
PTS 22/25/30-200						

\*PTS... = PTSex ...

FCV 80-80N  
 FCV 100-100N  
 FCV 150-200

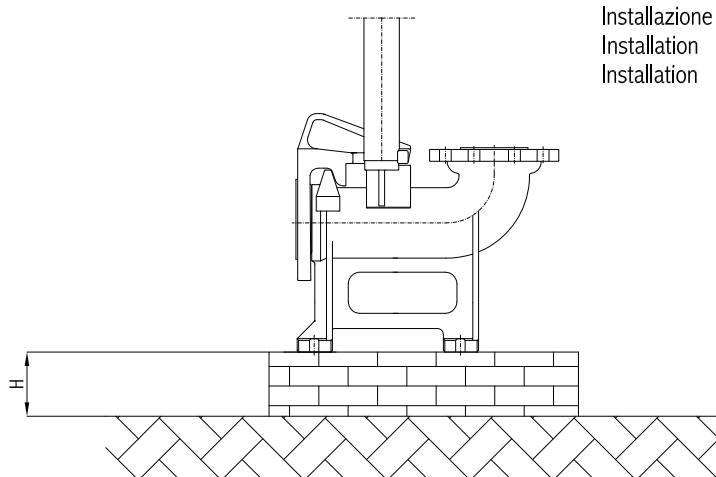


Flangia UNI  
 Flange UNI  
 Bride UNI



Flangia - Flange - Bride						
DNa	DNm	L	M	P°	Ø Fori Ø Holes Ø Trous	N° Fori N° Holes N° Trous
DN80-PN10	DN80-PN10	160	200	90°	M16 18	4
DN100-PN10	DN100-PN10/16	180	220	45°	M16 18	8
DN150-PN10	DN200-PN10	240	285		M20	
DN200-PN10	DN200-PN10	295	340	30°	22	12
DN250-PN10	DN300-PN10	350	395			
		400	445			

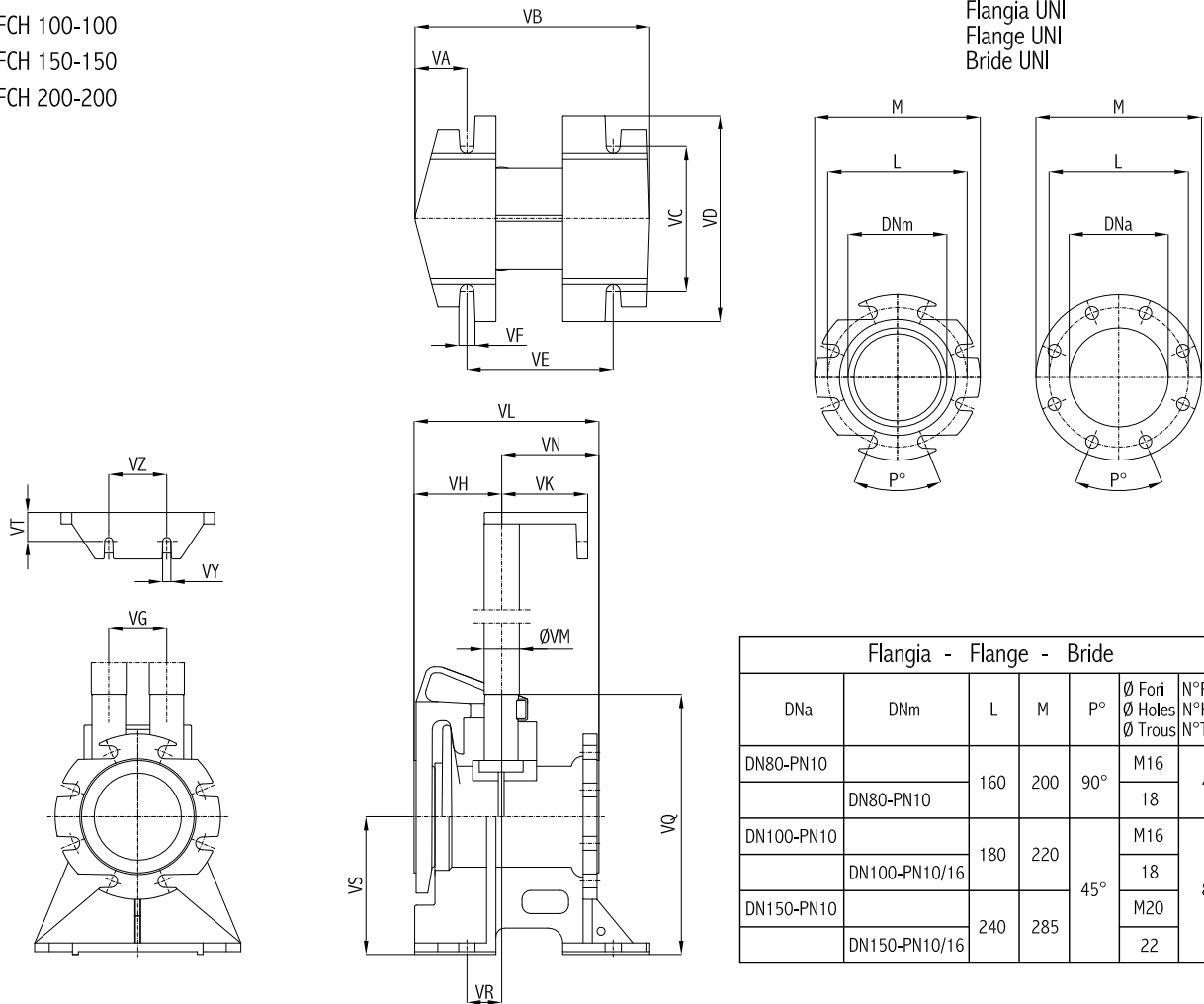
Tipo Type Type	DIMENSIONI INGOMBRO OVERALL DIMENSIONS DIMENSIONS [mm]																					
	DNa	DNm	VA	VB	VC	VD	VE	VF	VG	VH	VK	VL	VM	VN	VP	VQ	VR	VS	VT	VY	VZ	H
FCV 80-80N	DN80-PN10	DN80-PN10	30	310	200	230	250	16	100	141	85	435	2"	194	353	336	115	229	55	16	174	300
FCV 100-100N	DN100-PN10	DN100-PN10/16								157	148	631			304	603	606	63	408	50	14	
FCV 150-200	DN150-PN10	DN200-PN10	91	476	250	360	280	25		147	159	679		359	600	590	51	411	27	16	174	500
FCV 200-200	DN200-PN10	DN200-PN10	62	623			500	23														
FCV 250-300	DN250-PN10	DN300-PN10			310		425	24		88,5	117	673	3"	362	700		6	400	12,5		315	



Installazione  
 Installation  
 Installation

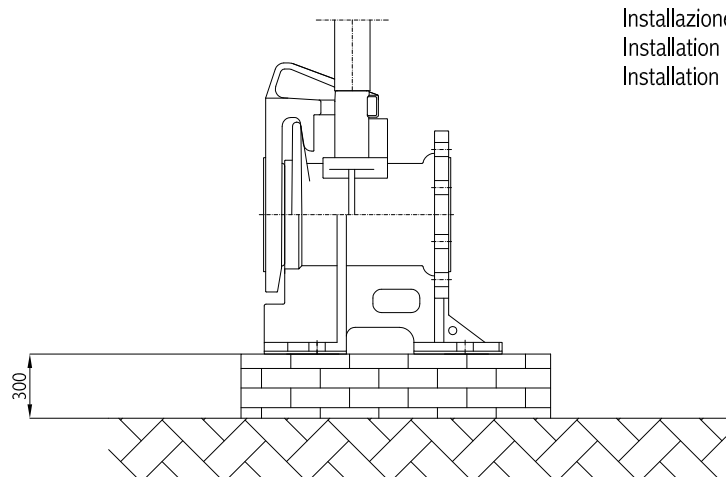
FCH 80-80  
 FCH 100-100  
 FCH 150-150  
 FCH 200-200

Flangia UNI  
 Flange UNI  
 Bride UNI



Flangia - Flange - Bride						
DNa	DNm	L	M	P°	Ø Fori Ø Holes Ø Trous	N°Fori N°Holes N°Trous
DN80-PN10	DN80-PN10	160	200	90°	M16 18	4
DN100-PN10	DN100-PN10/16	180	220	45°	M16 18	8
DN150-PN10	DN150-PN10/16	240	285		M20 22	

Tipo Type Type	DIMENSIONI INGOMBRO OVERALL DIMENSIONS DIMENSIONS [mm]																			
	DNa	DNm	VA	VB	VC	VD	VE	VF	VG	VH	VK	VL	VM	VN	VQ	VR	VS	VT	VY	VZ
FCH 80-80	DN80-PN10	DN80-PN10	34	313	200	232		14		147	85	269		122	315	113	190	55		174
FCH 100-100	DN100-PN10	DN100-PN10/16	40	320			250	16	100			280	2"	133	331	105			14	
FCH 150-150	DN150-PN10	DN150-PN10/16	91	405	250	360		25		153	148	321		169	335	58	240	50		100



Installazione  
 Installation  
 Installation